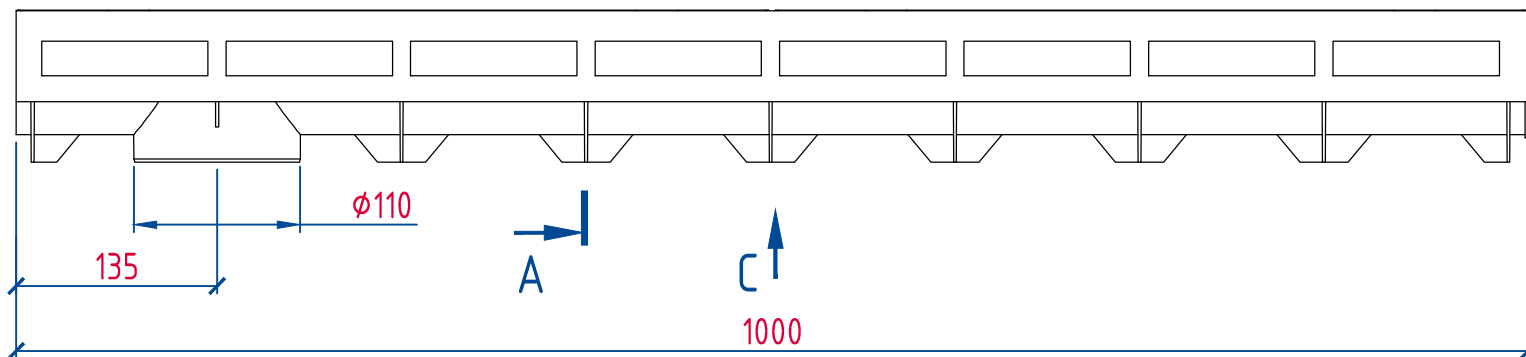
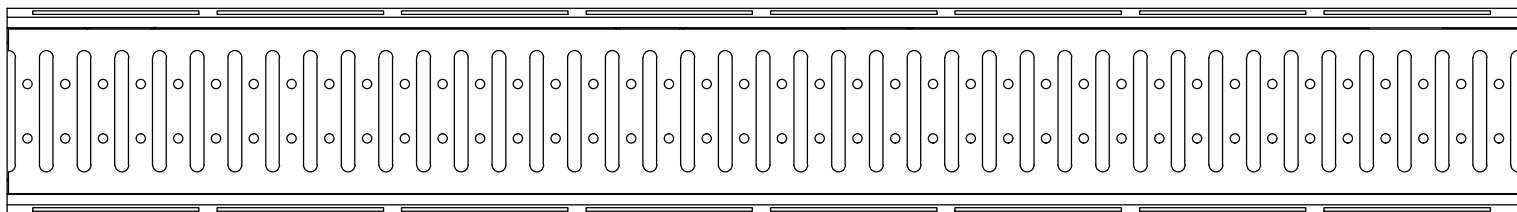
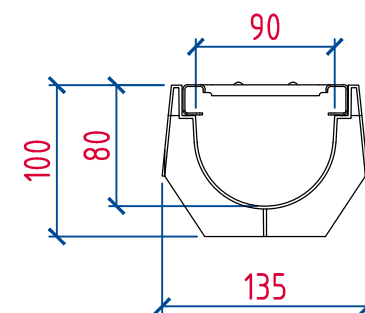


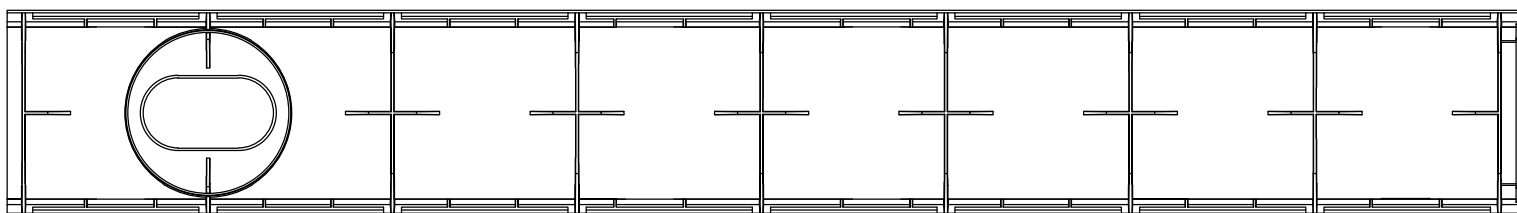
B



A-A



C



Изм.	Лист	№ докум.	Подпись	Дата

Лоток водоотводный пластиковый
 "AQUA-TOP" DN90 H100 A15 art.1091.

